



## PLAIN

Hladký, bílý povrch kazet PLAIN splňuje současné požadavky na čistotu a zároveň zásadně zvyšuje odrazivost světla.

### Klíčové atributy

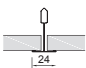
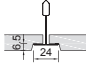
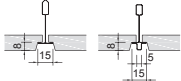
- Vysoká odrazivost světla: 87%
- Úspora energie díky vysoké úrovni odrazivosti světla
- Dobrá zvuková pohltivost

### Oblasti použití

Ideální do obchodních prostor

OBCHOD - Rostock (DE)  
PLAIN Board



| DETAIL HRANY    | BOARD   | TEGULAR   | MICROLOOK   |
|-----------------|---|---|---|
|                 |                                |                                |  |
| TLOUŠŤKA (mm)   | 15  | 15  | 15  |
| MODULY (mm)     | 600 x 600 ..... 9587M<br>625 x 625 ..... 9587D<br>1200 x 600 ..... 9588M<br>1250 x 625 ..... 9588D              | 600 x 600 ..... 9589M<br>625 x 625 ..... 9589D  | 600 x 600 ..... 9590M<br>625 x 625 ..... 9590D                                      |
| ZÁVĚSNÉ SYSTÉMY | Prelude 24 XL <sup>2</sup> / TL <sup>2</sup><br>Prelude 24 Sixty <sup>2</sup> XL <sup>2</sup> / TL <sup>2</sup> | Prelude 24 XL <sup>2</sup> / TL <sup>2</sup><br>Prelude 24 Sixty <sup>2</sup> XL <sup>2</sup> / TL <sup>2</sup> | Prelude 15 TL / XL <sup>2</sup><br>Interlude HRC XL <sup>2</sup>                    |

## BARVY



Global White

## UDRŽITELNOST



33-40



A+ / A<sup>1</sup>



E1

<sup>1</sup> Záleží na tloušťce, detailu hrany a velikosti kazety.

## AKUSTIKA



EN ISO 10848-2  
& EN ISO 717-1

EN ISO 354  
& EN ISO 11654

|                           | D <sub>nfw</sub> | α <sub>w</sub> | Třída | NRC  | Hz α <sub>p</sub> |      |      |      |      |      |
|---------------------------|------------------|----------------|-------|------|-------------------|------|------|------|------|------|
|                           |                  |                |       |      | 125               | 250  | 500  | 1000 | 2000 | 4000 |
| Board, TEGular, MicroLook | 35 dB            | 0,20(L)        | E     | 0,20 | 0,30              | 0,25 | 0,15 | 0,15 | 0,25 | 0,30 |

## REAKCE NA OHEŇ



EEA Euroclass A2-s1, d0  
EN 13501-1

RUS KM1 (G1, V1, D1, T1)  
FZ 123

## DALŠÍ FUNKCE A VLASTNOSTI



87%



95% RH



30 LET  
záruka  
na systém

BIM  
READY



λ = 0,060 W/m K



≈ 3,5 kg/m<sup>2</sup>

EN 12667  
& ISO 8301